

Caméra dôme d'extérieur HD H4 avec analyse vidéo par auto-apprentissage

Avigilon propose une large gamme de caméras haute définition (de 1 MP à 5 MP et de 4K à 7K en fonction de la résolution horizontale) ; celles-ci sont disponibles dans différents formats, notamment les caméras dôme, panoramiques et fixes. Qu'il s'agisse d'une petite boutique ne nécessitant que quelques caméras ou d'un complexe gigantesque où de nombreuses zones sont à couvrir, vous pouvez être sûr de bénéficier d'une solution exceptionnelle adaptée à vos besoins en termes de sécurité.

Notre caméra dôme d'extérieur HD H4 innovante compte parmi les moyens dont Avigilon dispose pour offrir une surveillance et une protection efficaces.



Les caméras dôme d'extérieur HD H4 constituent une solution parfaite pour la surveillance d'activités tant diurnes que nocturnes, sans inquiétude aucune grâce à sa structure résistante au vandalisme. Dotées de fonctions d'analyses vidéo par auto-apprentissage, les caméras HD H4 s'intègrent sans aucun problème au logiciel Avigilon Control Center (ACC)TM, ce qui permet au personnel de sécurité de réagir de manière proactive et de prévenir tout incident afin d'éviter les dégâts. Ces caméras embarquent un objectif autorisant une grande distance focale et une commande de zoom. Elles sont également compatibles ONVIF pour une intégration aisée.

Les caméras dôme d'extérieur d'Avigilon sont équipées d'une fonction U-WDR (gamme dynamique ultra étendue) triple exposition et de la technologie LightCatcherTM, qui garantissent des images aux détails exceptionnels. La commande P-Iris permet par ailleurs aux caméras de positionner automatiquement l'iris afin d'améliorer la qualité d'image, et ce dans toutes les conditions d'éclairage, tandis que les capacités de stockage embarquées vous permettent de gérer directement le stockage sur les caméras au moyen d'une carte mémoire SD standard. La technologie Avigilon HDSMTM SmartCodec de la plateforme H4 optimise le flux vidéo en temps réel en encodant automatiquement la zone d'intérêt afin de réduire les besoins en stockage et en bande passante tout en maintenant la qualité d'image.

PRINCIPALES CARACTÉRISTIQUES

1 à 5 mégapixels et résolution 4K Ultra HD (8 MP)

Technologies brevetées de détection vidéo avancée de formes et d'enseignement par l'exemple

Analyse vidéo par auto-apprentissage

Technologie High Definition Stream Management (HDSM)TM brevetée

Disponible avec des objectifs P-Iris 3-9 mm F1.3, 4,3-8 mm F1.8 ou 9-22 mm F1.6, avec zoom et mise au point à distance

Prise en charge de la configuration de caméra Wi-Fi

Des DEL infrarouge (IR) intégrées adaptatives de contenu et de zoom offrent un éclairage uniforme dans le noir, même à 0 lux, et ce jusqu'à une distance maximale de 30 mètres (98 pieds).

La technologie LightCatcher d'Avigilon offre une qualité d'image exceptionnelle dans des environnements à faible éclairage.

Gamme dynamique ultra étendue triple exposition (modèles 1 à 3 MP)

Conformité ONVIF avec la version 2.2.0 de la spécification d'analyse vidéo

Assemblage résistant au vandalisme et conformité IP66

Technologie Avigilon HDSM SmartCodec qui permet de réduire les besoins en stockage et en bande passante

Le mode de scène inactive réduit l'utilisation de bande passante et de l'espace de stockage si aucun mouvement n'est détecté dans la scène.

Modes de fonctionnement des caméras Full Feature (Fonctionnalité complète) ou High Framerate (Fréquence d'images élevée) (modèle Ultra HD 4K)

Descriptif technique

	1 MP	2 MP	3 MP	5 MP	4K ULTRA HD (8 MP)
QUALITÉ D'IMAGE					
Capteur d'images	CMOS à analyse progressive 1/2,8 po			CMOS à analyse progressive 1/1,8 po	CMOS à analyse progressive 1/2,3 po
Format d'image	16:9		4:3		16:9
Pixels actifs (H x V)	1 280 x 720	1 920 x 1 080	2 048 x 1 536	2 592 x 1 944	3 840 x 2 160
Zone d'imagerie (H x V)	4,8 mm x 2,7 mm (0,189 x 0,106 po)		5,12 mm x 3,84 mm (0,202 x 0,151 po)	6,22 mm x 4,66 mm (0,245 x 0,183 po)	5,95 mm x 3,35 mm (0,234 x 0,132 po)
Option illuminateur IR (LED haute puissance 850 nm)	Distance maximale de 30 m (98 pieds) à 0 lux ;				Distance maximale de 15 m (50 pieds) à 0 lux ;
Éclairage minimal	Objectif 3-9 mm :	0,04 lux (F1.3) en mode couleur ; 0,008 lux (F1.3) en mode monochrome		S.O.	S.O.
	Objectif 4,3-8 mm :	S.O.		0,033 lux (F1.8) en mode couleur ; 0,0066 lux (F1.8) en mode monochrome	0,29 lux (F1.8) en mode couleur ; 0,058 lux (F1.8) en mode monochrome
	Objectif 9-22 mm :	0,08 lux (F1.6) en mode couleur ; 0,016 lux (F1.6) en mode monochrome		0,026 lux (F1.6) en mode couleur ; 0,005 lux (F1.6) en mode monochrome	S.O.
Débit d'images (pleine résolution)	30 ips		30 ips (20 ips avec fonction WDR activée)	30 ips	20 ips (30 ips en mode Fréquence d'images élevée)
Gamme dynamique	67 dB			83 dB	91 dB
Gamme dynamique (fonction WDR activée)	120 dB triple exposition (20 ips ou moins) ; 100 dB double exposition (30 ips)			S.O.	
Mise à l'échelle de la résolution	Jusqu'à 768 x 432 pixels			Jusqu'à 1 792 x 1 344	Jusqu'à 3 072 x 1 728 pixels
Mode de fonctionnement de la caméra	S.O.				Mode Full Feature (Fonctionnalité complète) ou High Framerate (Fréquence d'images élevée) (fonctions HDSM 2.0 et analyse désactivées en mode High Framerate)
Filtre de réduction de bruit 3D	Oui				
OBJECTIF					
Objectif	Objectif 3-9 mm :	Zoom et mise au point à distance P-Iris, F1.3			
	Objectif 4,3-8 mm :	Zoom et mise au point à distance P-Iris, F1.8			
	Objectif 9-22 mm :	Zoom et mise au point à distance P-Iris, F1.6			
Angle de vue	Objectif 3-9 mm :	30° – 91°	32° – 98°		S.O.
	Objectif 4,3-8 mm :	S.O.	S.O.	46° – 86°	44° – 81°
	Objectif 9-22 mm :	14° – 29°	15° – 31°	18° – 41°	S.O.
CONTRÔLE DE L'IMAGE					
Compression vidéo	H.264 (MPEG-4 Part 10/AVC), Motion JPEG, technologie HDSM SmartCodec				
Flux	H.264 en flux multiples et compression Motion JPEG				
Gestion de la bande passante	(1 à 3 MP) HDSM ; (5 MP et 4K Ultra HD) HDSM 2.0				
Détection de mouvements	Pixels et objets classifiés				
Détection d'altération de la caméra	Oui				
Commande d'obturateur électronique	Automatique, manuelle (1/6 à 1/8 000 secondes)				
Commande de l'iris	Automatique, manuelle				
Commande jour/nuit	Automatique, manuelle				
Anti-scintillement	50 Hz, 60 Hz				
Balance des blancs	Automatique, manuelle				
Correction du contre-jour	Réglable				
Zones privées	Jusqu'à 64 zones				
Méthode de compression audio	G.711 PCM 8 kHz				
Entrée/sortie audio	Entrée et sortie de niveau ligne, A/V mini-jack (3,5 mm)				
Sortie vidéo	(Caméras 1 MP et 2 MP uniquement) NTSC/PAL, connecteur A/V mini-jack (3,5 mm)				
Bornes E/S externes	Entrée alarme, sortie alarme				
Port USB	USB 2.0				
RÉSEAU					
Réseau	100BASE-TX				
Type de câblage	CAT5				
Connecteur	RJ-45				
ONVIF	Conformité ONVIF avec les versions 1.02, 2.00, Profil S et 2.2.0 de la spécification d'analyse vidéo (*les cadres et descriptions de scène ne sont pas disponibles avec des VMS tiers)				
Sécurité	Protection par mot de passe, cryptage HTTPS, authentification Digest, authentification WS, journal d'accès des utilisateurs, authentification basée sur le port 802.1x				
Protocole	IPv6, IPv4, HTTP, HTTPS, SOAP, DNS, NTP, RTSP, RTCP, RTP, TCP, UDP, IGMP, ICMP, DHCP, Zeroconf, ARP				
Protocoles de diffusion en flux continu	RTP/UDP, RTP/UDP multidiffusion, RTP/RTSP/TCP, RTP/RTSP/HTTP/TCP, RTP/RTSP/HTTPS/TCP, HTTP				
Protocoles de gestion des appareils	SNMP v2c, SNMP v3				
MÉCANIQUE					
	CAMÉRA DÔME SUSPENDUE			MONTAGE EN SURFACE DE LA CAMÉRA DÔME D'EXTÉRIEUR	
Dimensions (L x l x H)	Caméra dôme uniquement :	172 mm x 172 mm x 124 mm (6,8 po x 6,8 po x 4,9 po)		163 mm x 163 mm x 121 mm (6,4 po x 6,4 po x 4,8 po)	
	avec fixation murale (H4-MT-WALL1) :	275 mm x 172 mm x 152,1 mm (10,8" x 6,8" x 6,0")			
	avec fixation NPT (H4-MT-NPTA1) :	172 mm x 172 mm x 172,3 mm (6,8" x 6,8" x 6,8")			
Poids	caméra dôme uniquement :	1,55 kg (3,42 lbs)		1,35 kg (2,97 lbs)	
	avec fixation murale (H4-MT-WALL1) :	30 kg (6,62 lbs)			
	avec fixation NPT (H4-MT-NPTA1) :	1,80 kg (3,98 lbs)			
Bulle du dôme	Polycarbonate, transparent				
Corps	Aluminium				
Boîtier	Montage suspendu antivandalisme - avec fixation murale (H4-MT-WALL1) / fixation NPT (H4-MT-NPTA1)				Montage sur surface, antivandalisme
Finition	Revêtement par pulvérisation, RAL 9003				
Plage de réglage	Panoramique à 360°, inclinaison de 9° à 95° (30° à 95° avec option IR), azimut à ±180°				
Stockage embarqué	Logement SD/SDHC/SDXC – Classe 4 minimum ; classe 6 ou supérieure recommandée				

ÉLECTRIQUE	Consommation électrique	7 W (9 W pour l'option IR)									
	Source d'alimentation	VCC : 12 V +/- 10 %, 7 W min (9 W min avec option IR)			PoE : conforme à la norme IEEE802.3af, Classe 3						
	Connecteur d'alimentation	Bornier à 2 broches									
	Batterie de secours RTC	Lithium manganèse 3 V									
ENVIRONNEMENT	Température de fonctionnement	-40 °C à +60 °C (-40 °F à 140 °F) (8 MP uniquement) -40 °C à +50 °C (-40 °F à 122°F)									
	Température de stockage	-10 °C à +70 °C (14 °F à 158 °F)									
	Humidité	0 à 95 % (sans condensation)									
CERTIFICATIONS	Certifications/Directives	UL	cUL	CE	ROHS	DEEE	RCM	EAC	KC	BIS	
	Sécurité	UL 60950-1			CSA 60950-1	IEC/EN 60950-1		IEC 62471 (pour options IR uniquement)			
	Environnement	UL/CSA/IEC 60950-22			IEC 60529, indice IP66		Classification pour les impacts IK10				
	Émissions électromagnétiques	FCC, section 15, sous-section B, classe B		IC ICES-003 classe B		EN 55032 classe B		EN 61000-6-3	EN 61000-3-2	EN 61000-3-3	EN 55011
	Immunité électromagnétique	EN 55024				EN 61000-6-1					

ÉVÉNEMENTS D'ANALYSE VIDÉO BASÉE SUR DES RÈGLES PRIS EN CHARGE**

Objets dans la zone	Déclenchement d'un événement dès qu'un mouvement du type d'objet sélectionné est détecté dans la zone d'intérêt.
Objets rôdeurs	Déclenchement d'un événement en cas de présence prolongée du type d'objet sélectionné dans la zone d'intérêt.
Objets franchissant un faisceau	Déclenchement d'un événement dès lors que la limite spécifiée a été atteinte concernant le nombre d'objets ayant traversé le faisceau directionnel configuré au niveau du champ de vision de la caméra. Le faisceau peut être unidirectionnel ou bidirectionnel.
Objets pénétrant ou apparaissant dans la zone	L'événement est déclenché par chacun des objets qui pénètrent dans la zone d'intérêt. Cet événement peut être utilisé pour compter les objets.
Absence d'objets dans la zone	L'événement est déclenché quand aucun objet n'est présent dans la zone d'intérêt.
Entrée d'objets dans la zone	Déclenchement d'un événement dès lors que la limite spécifiée a été atteinte concernant le nombre d'objets pénétrant dans la zone d'intérêt.
Sortie d'objets de la zone	Déclenchement d'un événement dès lors que la limite spécifiée a été atteinte concernant le nombre d'objets sortant de la zone d'intérêt.
Arrêt d'objets dans la zone	Déclenchement d'un événement dès lors qu'un objet demeure immobile au sein de la zone d'intérêt pendant la durée définie.
Violation de direction	L'événement est déclenché dès qu'un objet suit un sens de déplacement interdit.
Détection d'effractions	Déclenchement d'un événement en cas de modification inattendue de la scène.

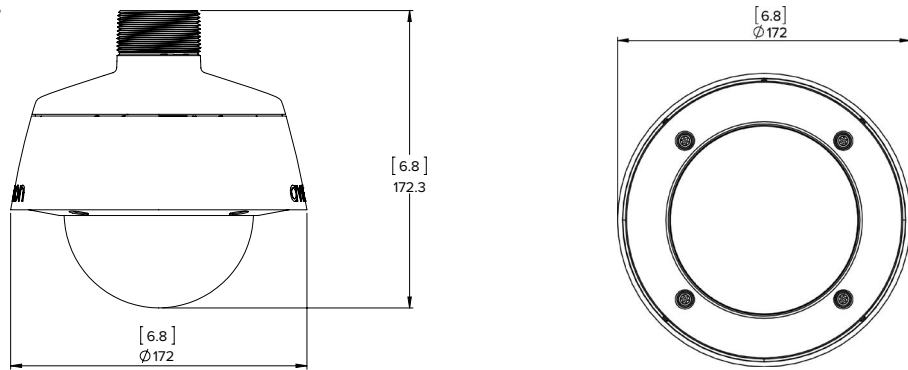
** Vous ne pouvez pas utiliser simultanément l'analyse basée sur des règles et l'analyse de détection des mouvements inhabituels (UMD).

ÉVÉNEMENTS D'ANALYSE VIDÉO PRIS EN CHARGE

Détection de mouvements inhabituels (UMD)	Détecte et marque une vidéo enregistrée en fonction d'une vitesse, d'une direction ou d'un endroit de mouvement inhabituels.
---	--

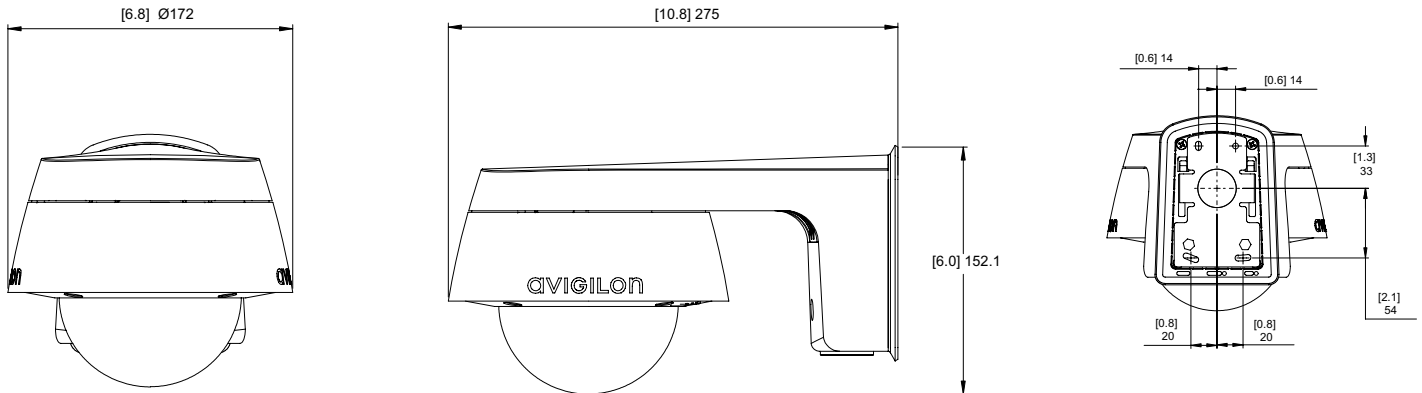
Dimensions hors-tout Caméra dôme suspendue

AVEC FIXATION NPT (H4A-MT-NPTA1)



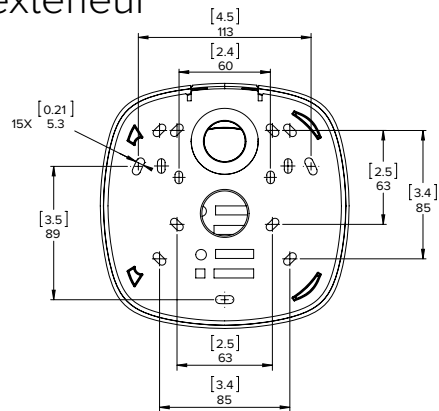
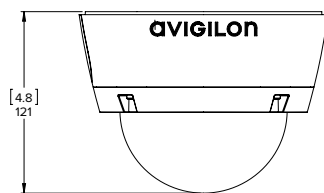
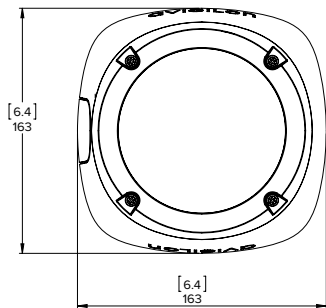
[X.X]	POUCES
X	MM

AVEC FIXATION MURALE (H4A-MT-WALL1)



Montage en surface de la caméra dôme d'extérieur

(H4A-DO)



Informations pour la commande

CAMÉRAS DÔME SUSPENDUES	MP	WDR	Technologie LightCatcher	Résolution de	Objectif	IR	HDSM SmartCodec
1.0C-H4A-DP1(-B)*	1	✓	✓	✓	3 - 9 mm		✓
1.0C-H4A-DP1-IR(-B)*	1	✓	✓	✓	3 - 9 mm	✓	✓
1.0C-H4A-DP2(-B)*	1	✓	✓	✓	9 - 22 mm		✓
2.0C-H4A-DP1(-B)*	2	✓	✓	✓	3 - 9 mm		✓
2.0C-H4A-DP1-IR(-B)*	2	✓	✓	✓	3 - 9 mm	✓	✓
2.0C-H4A-DP2(-B)*	2	✓	✓	✓	9 - 22 mm		✓
3.0C-H4A-DP1(-B)*	3	✓	✓	✓	3 - 9 mm		✓
3.0C-H4A-DP1-IR(-B)*	3	✓	✓	✓	3 - 9 mm	✓	✓
3.0C-H4A-DP2(-B)*	3	✓	✓	✓	9 - 22 mm		✓
5.0L-H4A-DP1(-B)*	5		✓	✓	4,3 - 8 mm		✓
5.0L-H4A-DP1-IR(-B)*	5		✓	✓	4,3 - 8 mm	✓	✓
5.0L-H4A-DP2(-B)*	5		✓	✓	9 - 22 mm		✓
8.0-H4A-DP1(-B)*	8			✓	4,3 - 8 mm		✓
8.0-H4A-DP1-IR(-B)*	8			✓	4,3 - 8 mm	✓	✓

* Ces modèles sont physiquement identiques. (-B)* indique une version matérielle mise à jour.

H4A-MT-WALL1	Fixation murale pour suspension en intérieur/extérieur
H4A-MT-NPTA1	Support de montage NPT suspendu intérieur/extérieur
H4A-DC-SMOK1	Capot de caméra dôme avec bulle fumée
H4A-DP-CLER1	Capot de caméra dôme avec bulle transparente
H4-MT-POLE1	Support de fixation pour montage sur portant, en aluminium, pour caméras dôme H4 HD montées en suspension et caméras Bullet H4 HD
H4-MT-CRNR1	Support de fixation pour montage en angle, en aluminium, pour caméras dôme H4 HD montées en suspension et caméras Bullet H4 HD
H4A-AC-GROM1	Rondelle d'étanchéité pour caméra, lot de 10
H4-AC-WIFI2-NA / H4-AC-WIFI2-EU	Carte Wi-Fi USB
CM-AC-AVIO1	Jack 3,5 mm avec Fly Wire 1,8 m
CM-AC-GROM1	CEillet de conduit, par 10

MONTAGE EN SURFACE DES CAMÉRAS DÔME D'EXTÉRIEUR	MP	WDR	Technologie LightCatcher	Résolution de	Objectif	IR	HDSM SmartCodec
1.0C-H4A-DO1(-B)*	1	✓	✓	✓	3 - 9 mm		✓
1.0C-H4A-DO1-IR(-B)*	1	✓	✓	✓	3 - 9 mm	✓	✓
1.0C-H4A-DO2(-B)*	1	✓	✓	✓	9 - 22 mm		✓
2.0C-H4A-DO1(-B)*	2	✓	✓	✓	3 - 9 mm		✓
2.0C-H4A-DO1-IR(-B)*	2	✓	✓	✓	3 - 9 mm	✓	✓
2.0C-H4A-DO2(-B)*	2	✓	✓	✓	9 - 22 mm		✓
3.0C-H4A-DO1(-B)*	3	✓	✓	✓	3 - 9 mm		✓
3.0C-H4A-DO1-IR(-B)*	3	✓	✓	✓	3 - 9 mm	✓	✓
3.0C-H4A-DO2(-B)*	3	✓	✓	✓	9 - 22 mm		✓
5.0L-H4A-DO1(-B)*	5		✓	✓	4,3 - 8 mm		✓
5.0L-H4A-DO1-IR(-B)*	5		✓	✓	4,3 - 8 mm	✓	✓
5.0L-H4A-DO2(-B)*	5		✓	✓	9 - 22 mm		✓
8.0-H4A-DO1(-B)*	8			✓	4,3 - 8 mm		✓
8.0-H4A-DO1-IR(-B)*	8			✓	4,3 - 8 mm	✓	✓

* Ces modèles sont physiquement identiques. (-B)* indique une version matérielle mise à jour.

H4A-DC-SMOK1	Capot de caméra dôme extérieure avec bulle fumée
H4A-DO-CLER1	Capot de caméra dôme extérieure avec bulle transparente
H4-AC-WIFI2-NA / H4-AC-WIFI2-EU	Carte Wi-Fi USB
H4A-AC-GROM1	Rondelle d'étanchéité pour caméra, lot de 10
CM-AC-AVIO1	Jack 3,5 mm avec Fly Wire 1,8 m
CM-AC-GROM1	CEillet de conduit, par 10